

ПАВИЛЬОН 4.1

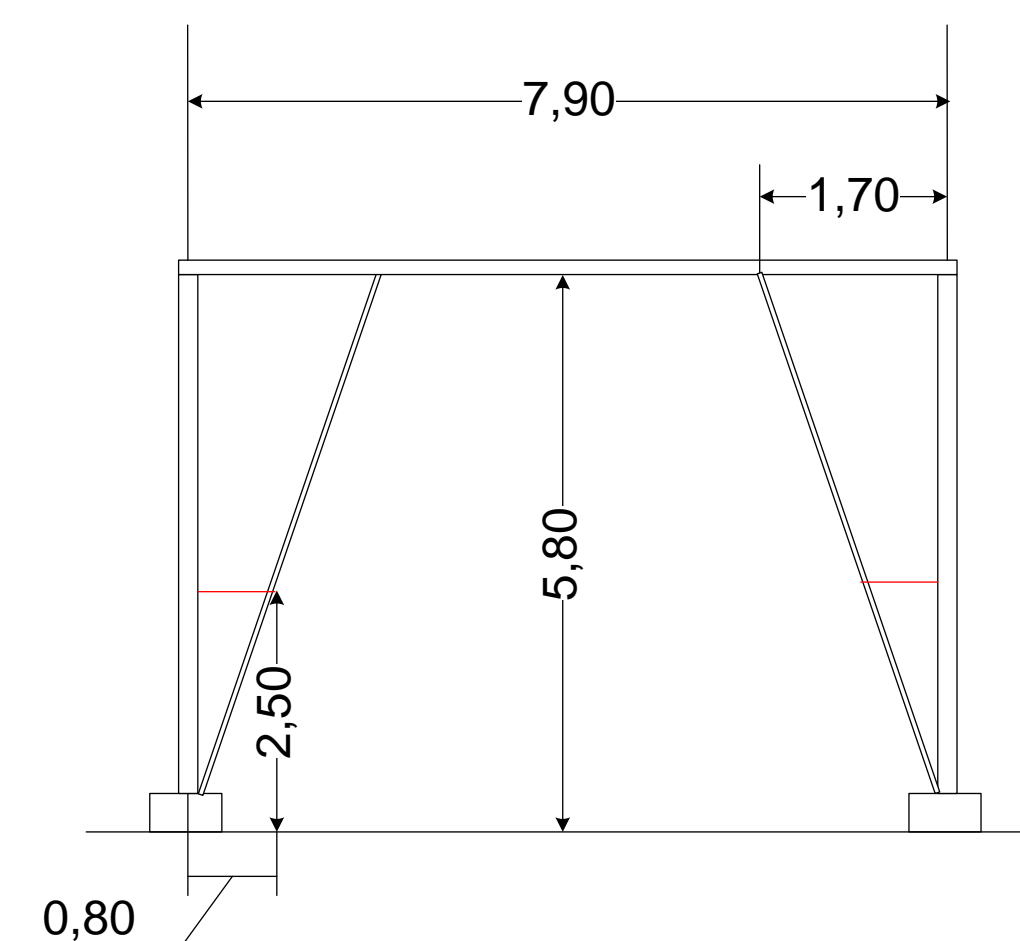
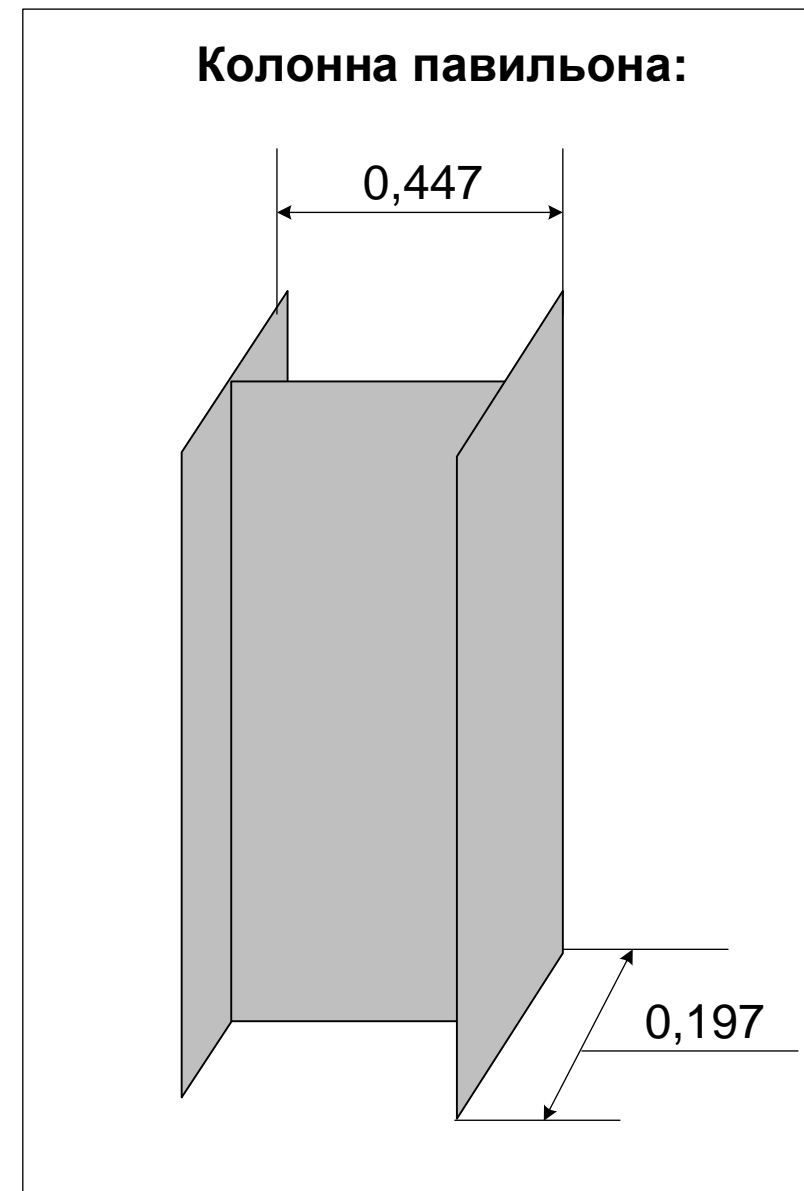
S брутто - 3643 м² S нетто - 3424 м² высота до ферм – 6,0 м допустимая высота застройки – 5,8 м длина - 66 м ширина - 54 м
 Допустимая нагрузка на пол до 2,5 т/м². Общая электрическая мощность по павильону до 2000 кВт (220/380V, 50 Гц). В любую точку павильона возможен подвод и отвод воды, электричества, а также установка телефона. В павильоне можно проводить погрузочно-разгрузочные работы с помощью крана. Размер монтажных ворот: высота – 4,5 м, ширина – 5,3 м. Одна клетка на плане имеет размер 1 м².
 - Красной линией обозначено ограничение застройки - лючек для подключения коммуникаций.



Последняя редакция
 13.05.2019
 0:22:23

- - колонна павильона
- - колонна павильона с ограничением по высоте застройки у колонны

Монтажные ворота



Ограничение строительства по высоте. Колонны отмечены красным.

0,50
 0,59

Размеры лючка для подключения электричества

■ - Кофе-аппарат

■ - Плазменная панель

